

KITCHENS
FOR OUTDOOR LIVING



BURNOUT LUX

PLEASURE AND EXCELLENT TASTE

Bei BURNOUT**LUX** gibt es guten Geschmack gleich doppelt, in Design und Kulinarik.

Unsere Outdoor-Küchen liefern dafür den perfekten Raum. Wir verbinden das ultimative Kocherlebnis im Freien mit elegantem Luxus, prämiertem Design und perfekter Verarbeitung. So schaffen wir einen Ort, an dem nicht nur Speisen zubereitet werden, sondern auch Erinnerungen entstehen. Teilen Sie die kostbarsten Augenblicke mit Ihren Liebsten und erschaffen Sie unvergessliche Momente.



Worum geht es im Leben?

Eine gute Zeit mit der Familie und Freunden zu haben.



**EXCELLENT
CRAFT & DESIGN**

– MADE IN GERMANY



Perfect match

Unsere Küchen sind mit einer Vielzahl ausgewählter Grill- und Kochplatten-Hersteller kompatibel. Doch für uns ist weniger mehr, deshalb haben wir uns auf wenige exklusive Hersteller wie z. B. Flammkraft konzentriert. Unser Anspruch an uns selbst ist hoch. Und genauso werden auch unsere Partner höchsten Ansprüchen in Design, Funktionalität und Verarbeitung gerecht.

Wetterfest & robust

Wir verwenden hochwertigen rostfreien Stahl, witterungs- und UV-beständige Materialien und Beschläge, die für den Außeneinsatz zertifiziert sind. Unsere Küchen sind überall zu Hause, ob in der Arktis, am Meer oder in der Wüste. 365 Tage im Jahr. Mindestens 10 Jahre. Garantiert.

Made in Germany

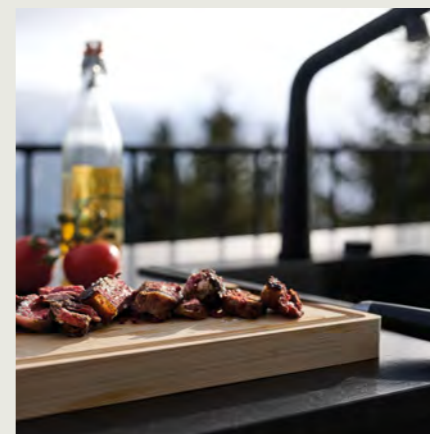
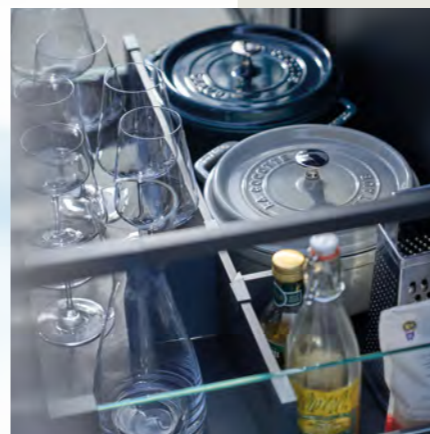
Alle unsere Küchen kommen vormontiert aus unserer eigenen Produktion in Deutschland. Jeder Zuschnitt, jede Schweißnaht, jede angezogene Schraube wurde von uns selbst gemacht.

Modular

Einfach zu konfigurieren und bereit zur Erweiterung, wann immer es Ihnen passt. Ob Küchenzeile oder Eck-Lösung – unsere Outdoor-Küchen können noch Jahre später ergänzt werden. Ohne Unterschiede in der Farbgebung.

Nachhaltig

Wir nutzen nur PVC-freie Materialien. Und wir bauen Küchen, die über Jahrzehnte halten. Natürlich sind unsere Outdoor-Küchen vollständig recycelbar.



COOKING OUTDOORS UNLIMITED

Wir brennen für gutes Essen. Und wir wollen alles zubereiten können, was die Welt an Genüssen bietet. Ob mediterran oder karibisch, ob afrikanische Spezialitäten oder japanische Sushi-Kunst, ob ein Menü mit Klasse vom Starter bis zum Dessert oder einfach nur ein gutes Frühstück. Smoothie, Bowl, Bagel – wir wollen schmoren, backen, mixen, sautieren, grillen. Und zwar draußen.

Um dieses Ziel zu erreichen, haben wir unsere Outdoor-Küchen so konzipiert, dass sie mit Grills und Kochplatten jeder Bauart kompatibel sind. Egal ob praktischer Gas- oder Keramik-Grill. Oder Multitalente mit integriertem Kochfeld, Wok-Brenner, 800°-Zone und mehr.



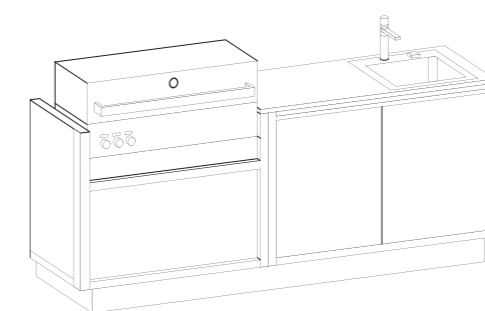
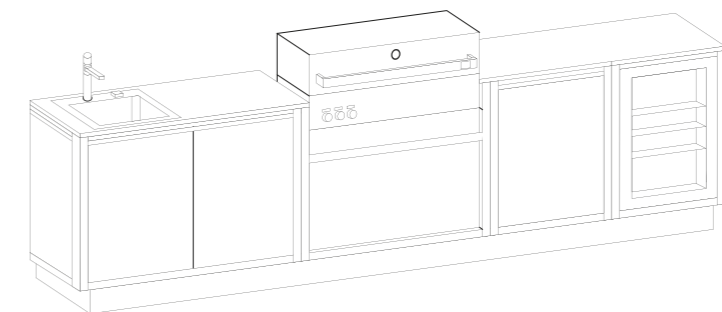
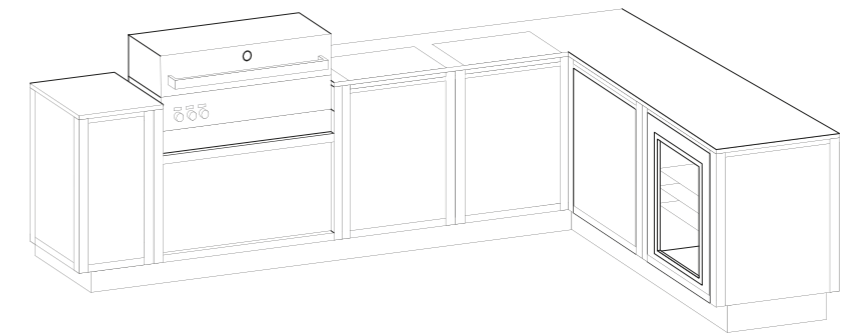
MODULAR & FLEXIBLE – AS LIFE SHOULD BE

Dank unseres modularen Designs können wir alle Ihre Wünsche erfüllen: ein einfacher Mittelblock, eine L-Form oder auch um die Ecke gebaut. Sie können Ihre Küche um eine Theke oder einen Tisch ergänzen. So sind Ihren Wünschen keine Grenzen gesetzt.

Das gilt auch für alle Geräte-Komponenten: Ob mit Kühlschrank oder ohne, Grill oder Teppanyaki, Eisfach oder Spüle. Sie haben die freie Wahl.

Und Sie können ganz einfach online ausprobieren, wie Ihre individuelle Outdoor-Küche aussehen könnte: Stellen Sie sich mit unserem **Konfigurator** die passenden Module optimal zusammen – ganz bequem von zu Hause aus.

Natürlich stehen wir Ihnen auch mit unseren Experten und Partnern gerne bei der Planung Ihrer Traum-Outdoor-Küche zur Seite.





SHADOW



DAWN



PURE

OUR SELECTION AS UNIQUE AS YOU ARE

Colours like Nature. Denn Farben wirken: Zurückhaltend. Oder elegant. Sie setzen Kontraste oder fügen sich in ihre Umgebung. Damit Ihre BURNOUTLUX genau zu Ihnen passt, bieten wir Ihnen die Wahl aus vier verschiedenen exklusiven Farbtönen, inspiriert von Farbnuancen, wie sie in der Natur vorkommen.

Entscheiden Sie sich für das helle Pure, ein Ton wie Kreidefelsen oder Sommerwolken. Oder wählen Sie das an unberührte Sandstrände erinnernde Dust, eine Variante, die mit jeder Umgebung gut harmoniert. Dawn und Shadow wirken noch eine Spur nobler. Egal welche der vier Ihr Favorit wird: Mit einer BURNOUTLUX werten Sie jeden Außenbereich auf.

Korpus-Farben



SHADOW



DAWN



DUST



PURE

Steinplatten-Farben Dekton®



BLACK



DARK GREY



GREY



LIGHT GREY



SAND GREY



TRAVERTINE

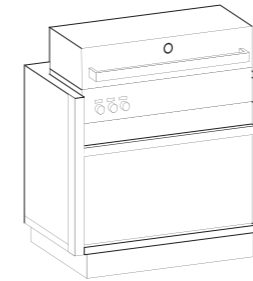
Freude ist am schönsten, wenn man sie teilt.



ALL YOU NEED & MORE – FOR OUTDOOR COOKING WITH STYLE

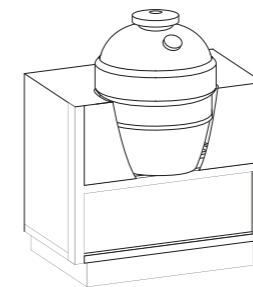
Sie wollen sich noch nicht genau festlegen? Vielleicht erst mal einen Anfang machen, eine Keimzelle legen, einen ersten Schritt tun – und nach ein paar einzigartigen Erfahrungen mit der neuen BURNOUTLUX einfach anbauen. Nach Lust und Laune, nach Party-Anlass, Größe der Gästeliste oder der Familie: Unsere Küchenmöbel lassen sich problemlos erweitern.

Und wenn Sie es wollen, holen Sie sich eine komplette Küche nach draußen. Nicht nur Grill oder Herd, sondern auch Kühlschrank, Spüle, Stauraum ganz praktisch in der Nähe und unter freiem Himmel. Stellen Sie sich Ihre BURNOUTLUX so zusammen, wie sie zu Ihnen und Ihrem Leben passt. Und bleiben Sie flexibel: Ihre Küche jedenfalls ist offen für Änderungen.



GAS-GRILL

- Verschiedene hoch qualifizierte und namhafte Hersteller
- Gaszufuhr oder optional mit Erdgas
- Grill aus rostfreiem Stahl
- Der richtige Grill für jede Zubereitungsart
- Verschiedene Grilloberflächen erhältlich, abhängig vom Kundenwunsch

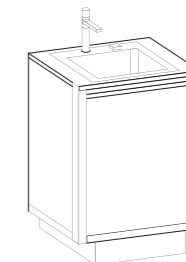


KERAMIKGRILL

- Verschiedene Hersteller wie Big Green Egg, Monolith
- Verschiedene Größen abhängig von Ihren Wünschen und Vorstellungen
- Betrieben mit Holzkohle
- Passend für klassisches Grillen und BBQ (Rippchen, Pulled Pork und mehr)
- Optisches Highlight

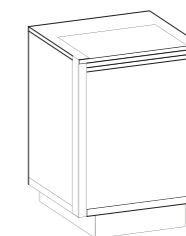
SPÜLE

- Verschiedene Spülen je nach Farbe der Arbeitsplatte (rostfreier Stahl, Steingut)
- Spülen und Wasserhähne werden von namhaften Herstellern produziert
- Verbindung über die normale Wasserleitung oder über einen Trinkwasserschlauch möglich



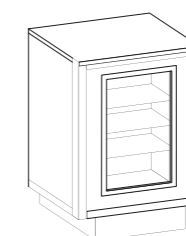
KOCHFELD

- Mit Gas oder elektrisch betrieben
- Je nach Kundenwunsch als Teppanyaki, Wok, Kochplatte mit Gas oder als Induktionskochfeld
- Perfekte Ergänzung zum Grill



KÜHLSCHRANK

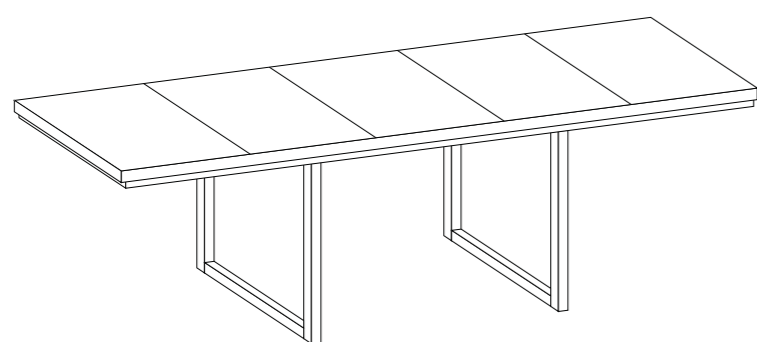
- Verschiedene Größen erhältlich
- 230 Volt Stromanschluss
- Kühlschränke mit Glastüren
- Kühlschränke als Auszugs-Kühlschrank





MATCHING TABLES THAT'S A PERFECT MATCH

Wir bieten passende Tische für alle vier Farben unserer Outdoor-Küchen – so brauchen Sie keine Kompromisse einzugehen. Mit Steinplatten und rostfreiem Stahlrahmen in perfekter Verarbeitung. Gemacht für die Ewigkeit – wie unsere Outdoor-Küchen.



- 4 Gestellfarben: Shadow, Dawn, Dust, Pure
- Esstische in 3 verschiedenen Größen
- Anbautische in 3 Varianten, auch mit Steinplatten
- Hocker mit oder ohne Lehne, dazu Sitzkissen





Unsere BURNOUT**LUX** ist durchdacht bis ins allerletzte Detail. Hier trifft prämiertes Design auf perfekte Verarbeitung. Durch jahrelange Erfahrung wissen wir, dass eine echte Outdoor-Küche ganz andere Anforderungen an Material und Verarbeitung stellt.

Hier entscheidet jedes Spaltmaß, jedes eingesetzte Scharnier, jede noch so winzige Schraube. Design, Produktion, Qualität und Zuverlässigkeit – alles made in Germany und ausgezeichnet mit dem Red Dot Award 2022.

DESIGN & DETAILS



LEUCHTEN & STECKDOSEN

Die Sonne darf ruhig untergehen. Unsere Beleuchtungen sorgen an den richtigen Stellen für optimale Sicht.



KÜHLSCHRANK

Perfekte Outdoor-Kühlschränke sind selten. Denn bei jedem Wetter und hohen Temperaturen cool zu bleiben, ist technisch eine Meisterleistung.



EISKÜHLER

Wenn die Außentemperaturen hoch sind, müssen die Getränke kalt sein. Ob Eis, Wein oder Wasser – unsere Kühler werden auch mit tropischer Hitze fertig.





DESIGN & DESIRE

Das Leben besteht aus vielen kleinen Augenblicken. BURNOUTLUX ist dafür designt, schöne Momente zu erschaffen – damit man das Leben in seinen schönsten Facetten genießen kann. Gutes Essen, ein kalter Rosé und tolle Gespräche mit guten Freunden. BURNOUTLUX macht das Leben ein bisschen lebenswerter.



Gemeinsame Momente machen das Leben lebenswert.





FULL SERVICE
LIMITED LIFETIME WARRANTY

Mit BURNOUT**LUX** entscheiden Sie sich nicht nur für eine perfekte Outdoor-Küche, sondern auch für einen perfekten Service. Angefangen mit einer perfekten Beratung und Planung über das richtige Maßnehmen vor Ort bis hin zur termingerechten Lieferung und Aufbau.

Wir kümmern uns um jedes Detail.

Und das Beste kommt noch: Unsere Outdoor-Küchen haben eine Limited Lifetime Warranty. 10 Jahre garantiert für die Farbechtheit der Platten und die reibungslose Funktion der Beschläge. Wir stehen hinter der Qualität unserer Produkte und möchten sicherstellen, dass Sie jahrelang Freude daran haben.

STRONGER TOGETHER

Wir sind gute Freunde, beide technisch begeistert, lieben schönes Design und wir essen gerne.

Was uns noch verbindet, ist eine jahrzehntelange Erfahrung im Küchenbau. Wir fanden: Grund genug, etwas gemeinsam zu machen. Aber was? Okay, Küche lag nahe, aber offen gesprochen, gute Küchen gibt es wirklich genug! Das Überraschende aber war, es gab wirklich keine Küche für draußen, die jedem Wetter standhält, nicht rostet, alle Komponenten bietet, die es auch in einer Indoor-Küche gibt, auf den Millimeter passt und auch so bleibt, toll aussieht, toll funktioniert und bei minus 20 oder plus 40 Grad genauso schön bleibt wie am ersten Tag. Herausforderung angenommen! Nach 4 Jahren Suche nach den besten Materialien, 1.000 Design-Entwürfen, Tests von Hunderten verschiedener Komponenten und Geräte war es dann so weit: BURNOUTLUX war geboren und entwickelt sich stetig weiter!

Wir produzieren in Deutschland. Weil wir hier zu Hause sind. Und weil wir genau sehen und wissen wollen, was für unsere Outdoor-Küchen eingesetzt wird. Edelstahl, der hochwertig und widerstandsfähig ist. Küchenwerkstoffe, die leicht abwaschbar sind und jedem Wetter trotzen. Auszugssysteme, die von uns mit einem der führenden Hersteller speziell für die Anwendung im Outdoor-Bereich entwickelt wurden.

Unsere BURNOUT-Küchen sind teilweise maschinell, teilweise von Hand gearbeitet. Da, wo höchste industrielle Präzision gefragt ist, setzen wir modernste Maschinen aus dem Möbelbau ein. Dort, wo es um ein gefühlvolles Arbeiten mit dem Schweißgerät geht, legen Spezialisten selber Hand an. Am Ende macht es der Mix aus Industrie und Manufaktur. Er lässt eine Küche entstehen, der man die Leidenschaft ansieht, mit der wir sie entwickelt haben. Bei der man spürt, dass sie die Summe vieler Jahre Erfahrung ist.

Daniel Joachimmeyer und Thomas Pabst



BURNOUT**LUX**

Gewerbepark 9-11
49143 Bissendorf
Germany

www.burnout.kitchen

**BURN
OUT.**



reddot winner 2022

